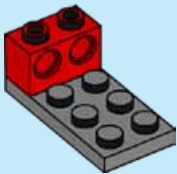
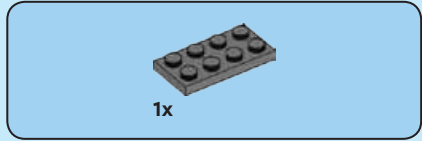


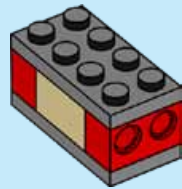
1



2

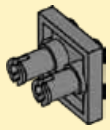


3



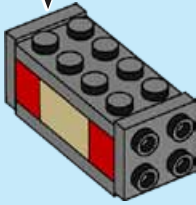


2x



2x

4



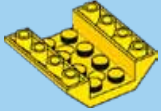
1x



1x



2x



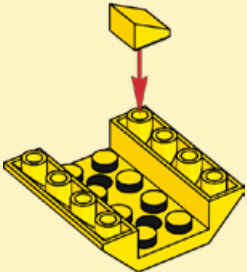
1x



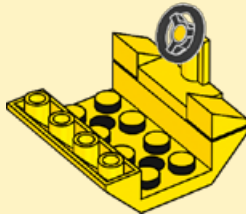
1x

5

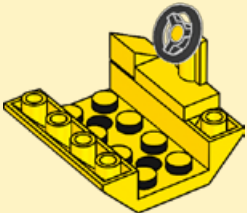
1



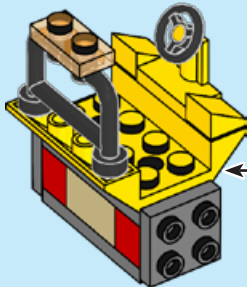
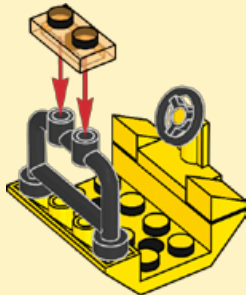
3



2

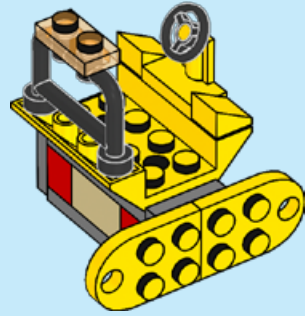


4



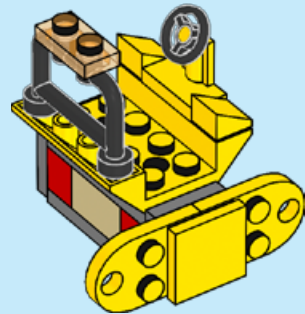
2x

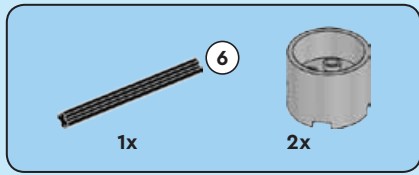
6



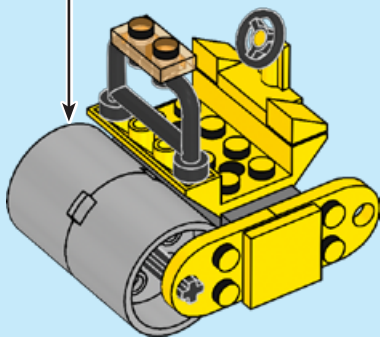
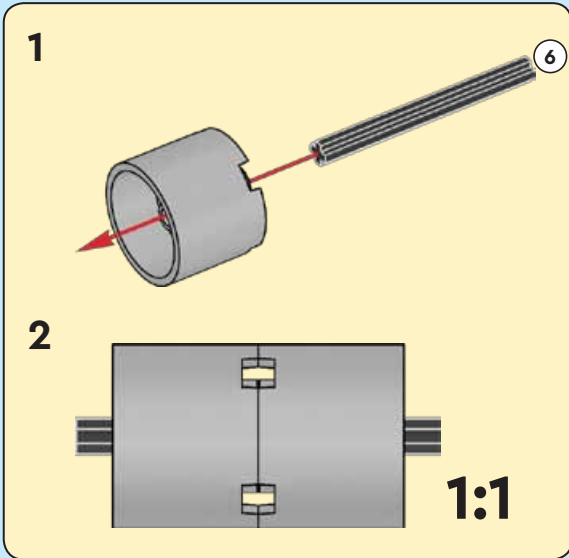
1x

7

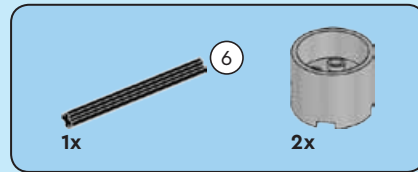
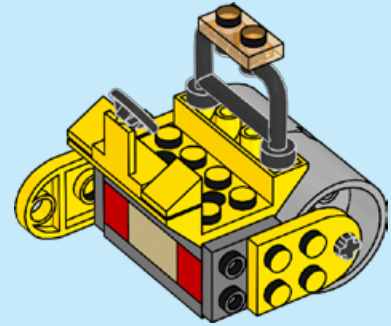




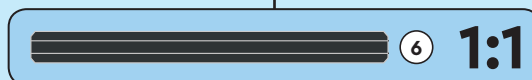
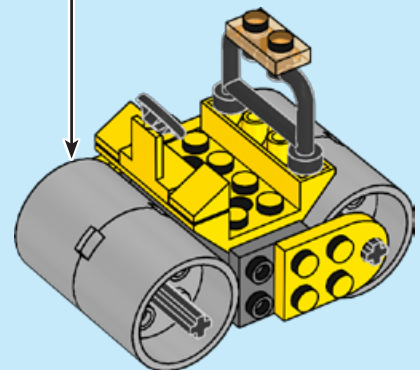
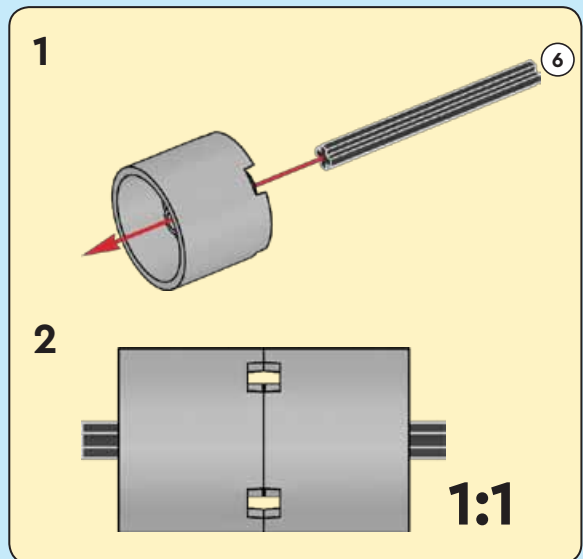
8



9



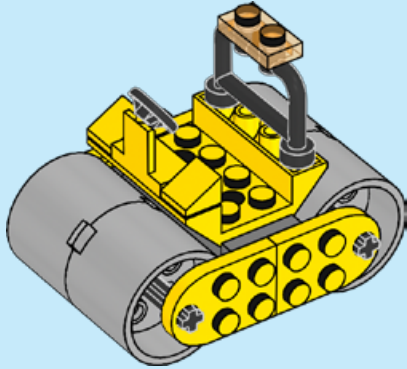
10





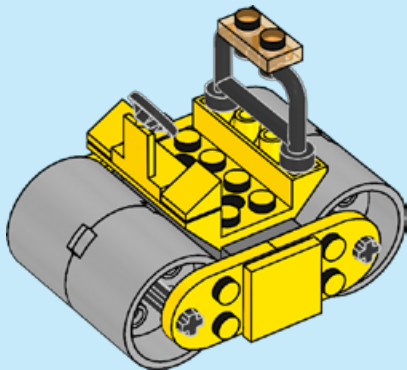
1x

11

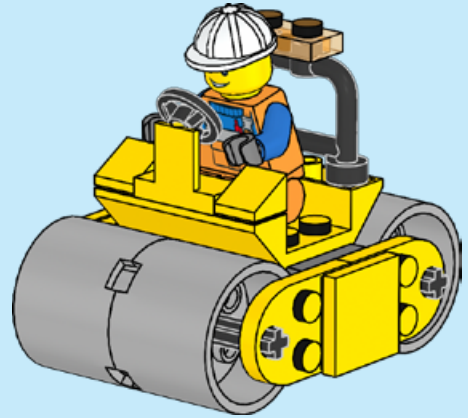


1x

12



13



1x
6240217

1x
6112193

1x
4570043

1x
9553

2x
6284702

1x
4114306

2x
4504381

1x
6253638

2x
4211065

2x
4179355

2x
306824

1x
4120158

1x
408326

4x
6326483

4x
4188313

1x
6097644

2x
370626

6