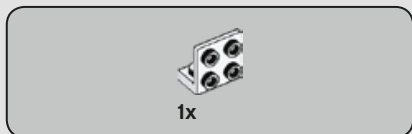
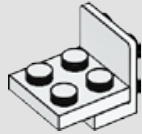


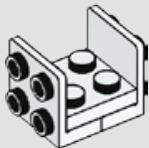
1



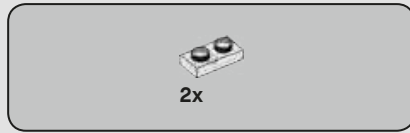
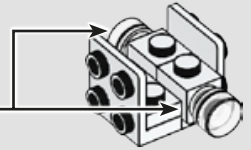
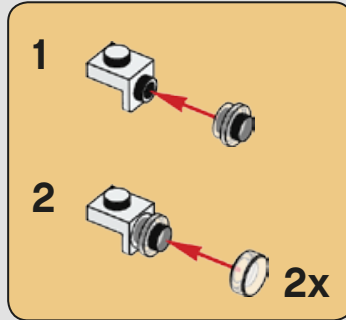
2



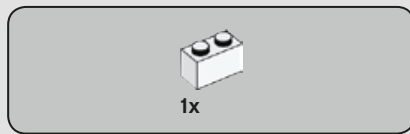
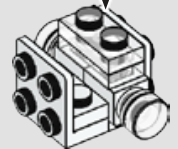
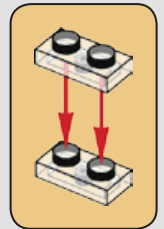
3



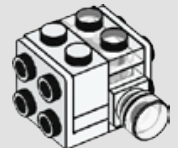
4



5

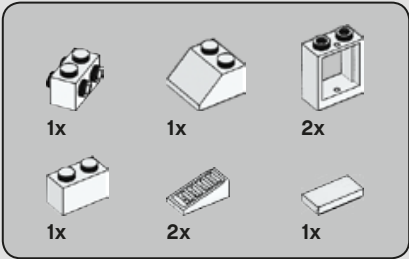
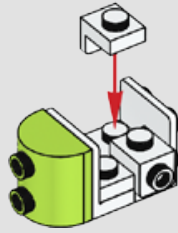


6

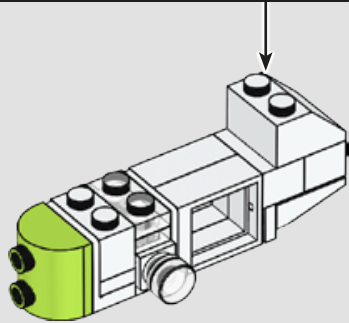
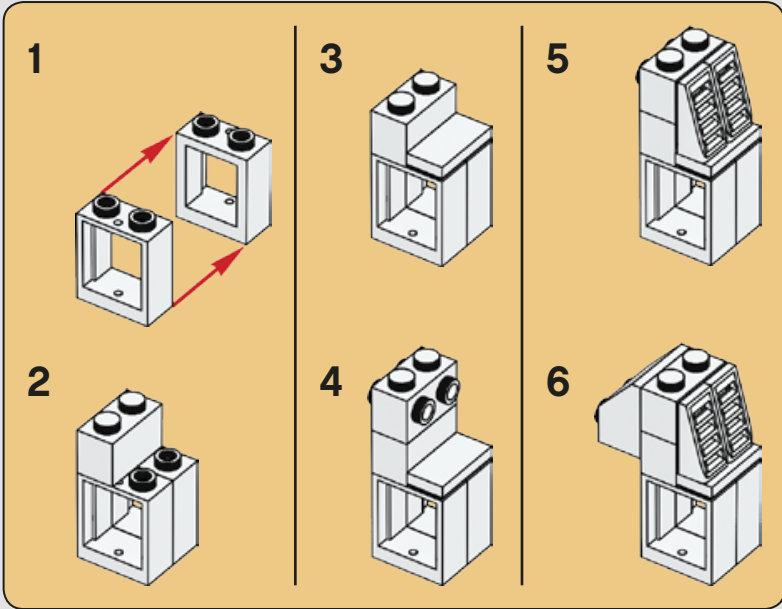


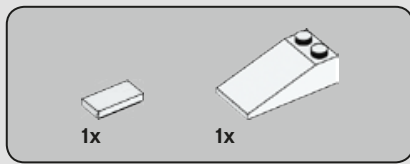


7

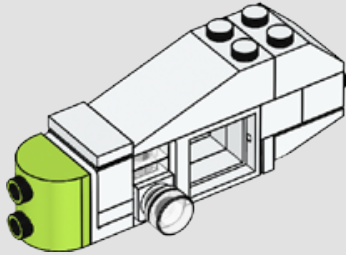


8

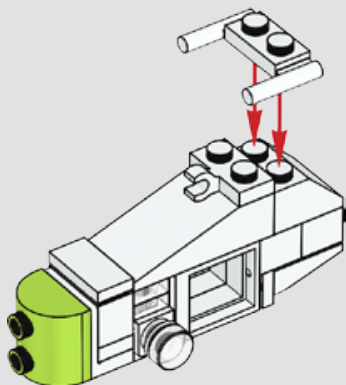




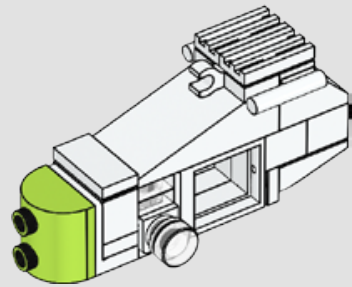
9



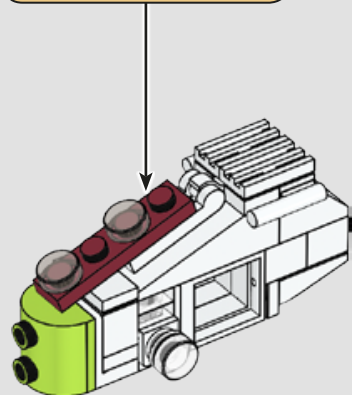
10

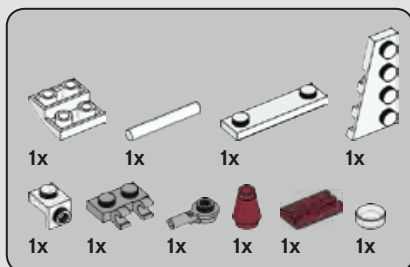


11

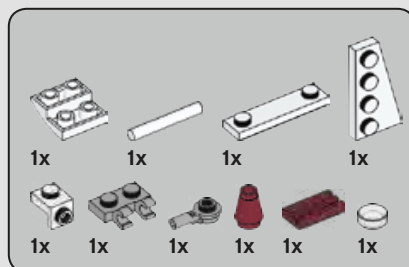
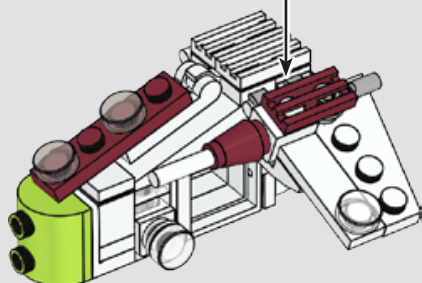
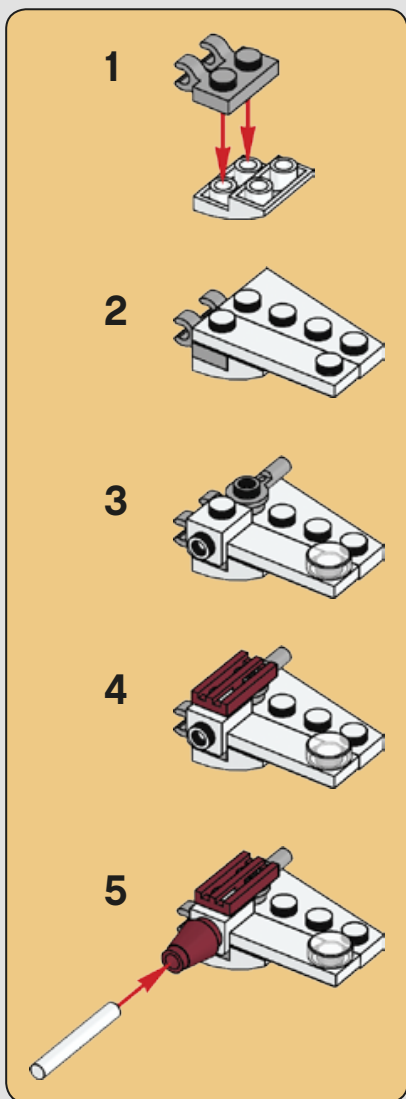


12

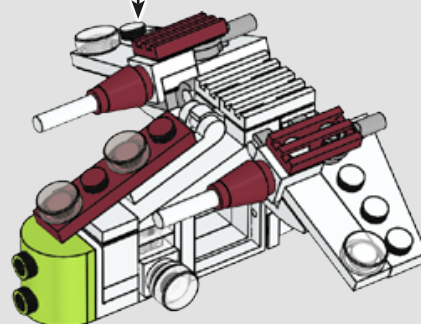
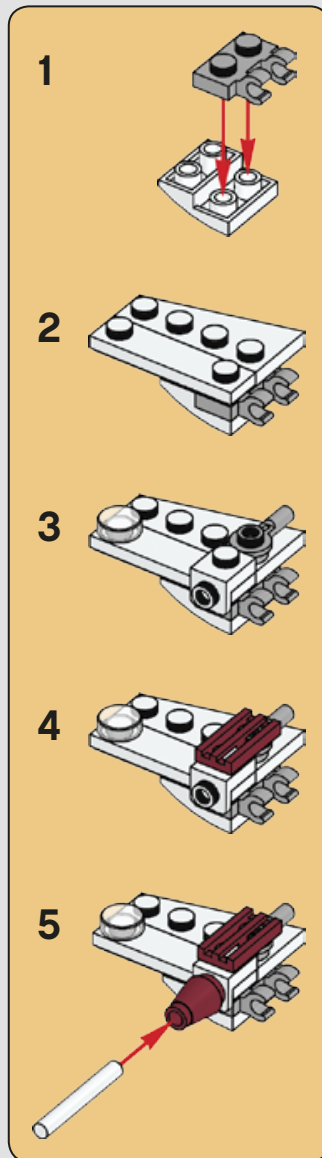




13



14





4x  
6296132



1x  
4161326



1x  
4160857



1x  
4667575



2x  
300401



2x  
241201



2x  
306901




2x  
4521210



1x  
6313115



2x  
6023804



2x  
6097637



2x  
6093526



1x  
302201



2x  
6210385



1x  
303901



1x  
4515364



1x  
383901



2x  
6249091



1x  
4143000



4x  
6274738




2x  
6240030



2x  
6240204



2x  
6274744



1x  
6250319



2x  
4541498



2x  
4541506



1x  
4539061



2x  
6227897



2x  
6337268